

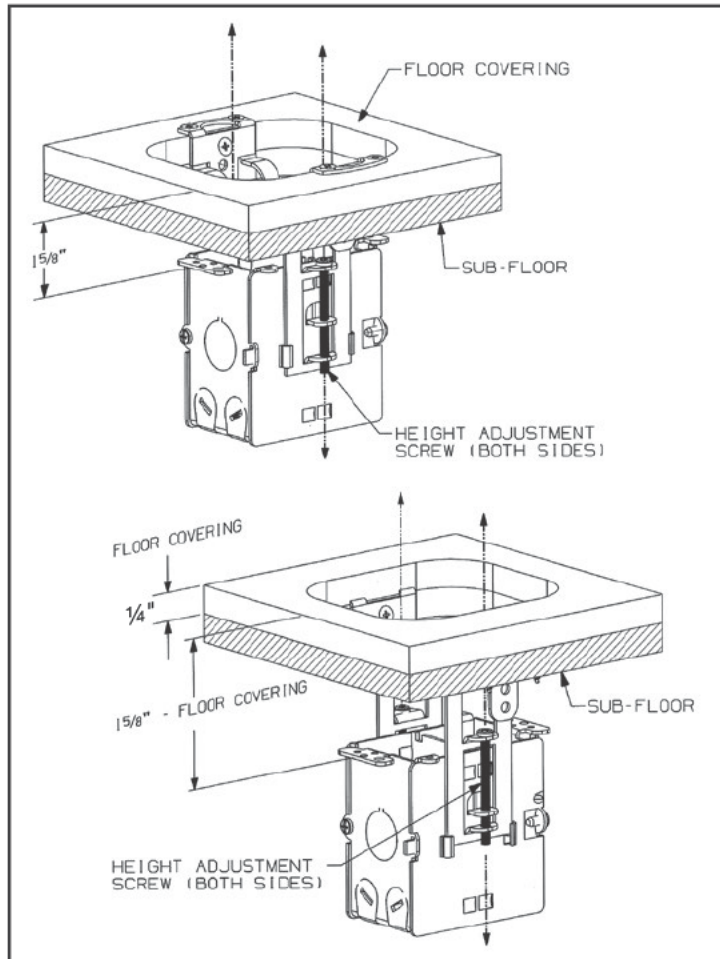
## FLOOR BOX FOR WOOD & CARPETED FLOORS INSTALLATION INSTRUCTIONS

### GENERAL INFORMATION:

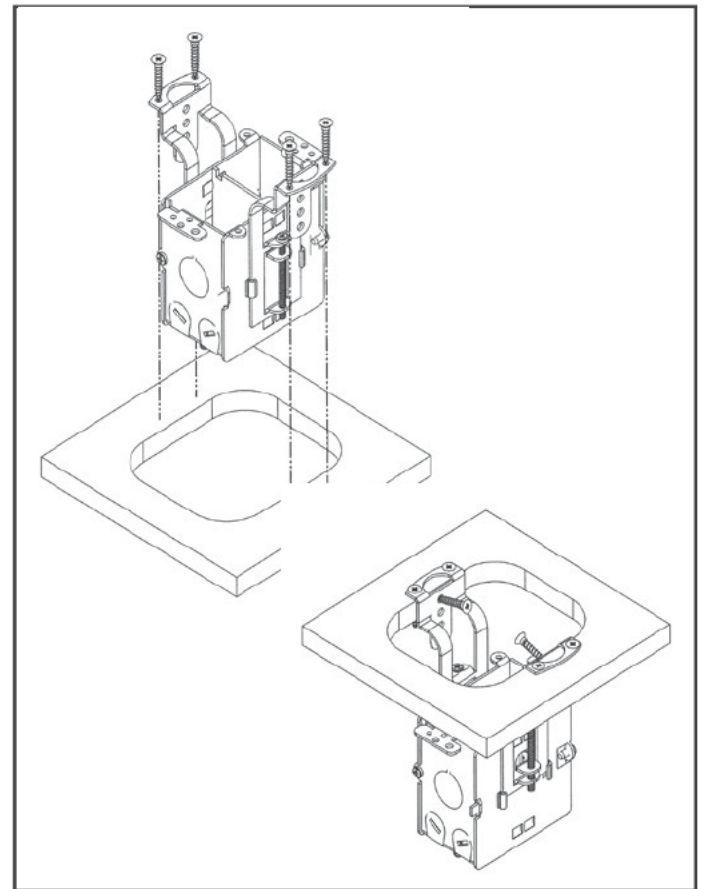
1. **NOTICE:** For installation by a qualified person in accordance with national and local electrical codes.
2. **WARNING: Risk of Electric Shock or Death.** Disconnect power before installing.
3. **NOTICE:** For indoor use only.

### NOTICE:

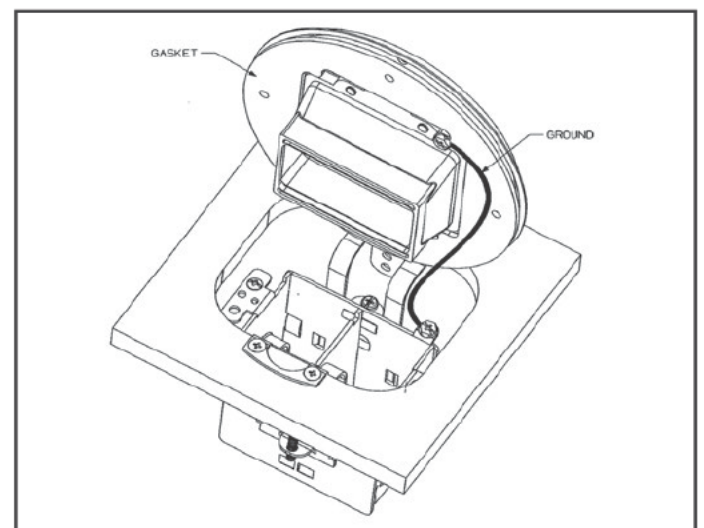
1. Before cutting hole in floor ensure that there is sufficient depth and space below the sub floor.
2. Using template cut the floor opening. (See reverse side).  
Notice: Maintain hole size within template to insure full coverage of the opening by cover
3. Construction Installation:  
Insert box through opening. Secure box (Fig. 1)  
(DO NOT use painted screws).
4. Install electrical device per manufacturers instructions.
5. Set Box height (Fig. 2).
6. Insure Gasket is in place.
7. Attach ground wire to cover and attach system-grounding conductor (Fig. 3).
8. Align Cover to device.
9. Attach Cover to finished flooring with painted screws.



**FIGURE 2**



**FIGURE 1**



**FIGURE 3**

## DIRECTIVES DE MONTAGE

### RENSEIGNEMENTS GÉNÉRAUX:

1. **AVIS:** Doit être installé par un électricien qualifié conformément aux codes de personne nationaux et locaux.
2. **AVERTISSEMENT: RISQUE DE CHOC ÉLECTRIQUE OU LA MORT.** Débrancher le circuit avant de procéder au montage.
3. **AVIS:** Pour usage à l'intérieur seulement.

### MONTAGE:

1. Avant de percer un trou dans le plancher, s'assurer qu'il y a une profondeur et un espace suffisants sous le sous-plancher.
2. Utiliser le gabarit pour percer le trou dans le plancher.  
**AVIS:** S'assurer que le diamètre du trou n'excède pas celui du gabarit pour que le couvercle couvre complètement l'ouverture.
3. Installation dans un immeuble :  
Insérer la boîte dans l'ouverture. Consolider la boîte conformément à la Fig. 1 (NE PAS utiliser de vis peintes).
4. Installer le dispositif électrique conformément aux directives du fabricant.
5. Régler la hauteur de la boîte conformément à la Fig. 2.
6. S'assurer que le joint est en place.
7. Fixer le fils de MALT au couvercle et le conducteur de MALT du réseau Fig. 3.
8. Aligner le couvercle et le dispositif.
9. Fixer le couvercle au plancher fini avec les vis peintes.

## INSTRUCCIONES DE INSTALACIÓN

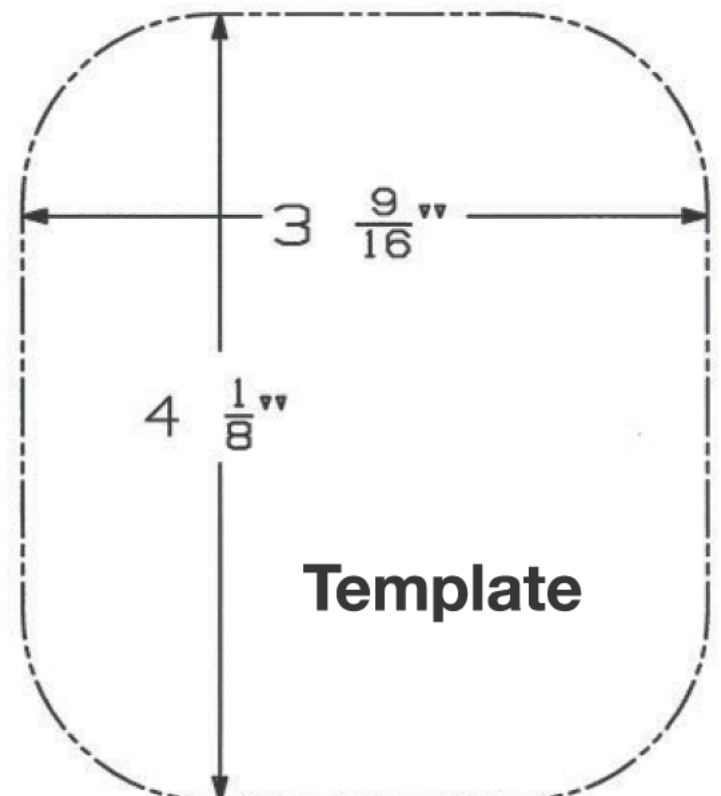
### INFORMACIÓN GENERAL:

1. **AVISO:** Para ser instalado por un electricista calificado, de acuerdo con los códigos persona nacionales y locales.
2. **ADVERTENCIA: RIESGO DE CHOQUE ELÉCTRICO O MUERTE.** Desconectar la corriente antes de la instalación.
3. **AVISO:** Exclusivamente para uso en interiores.

### INSTALACIÓN:

1. Antes de cortar un hueco en el piso, asegurarse de que haya suficiente profundidad y espacio bajo el contrapiso.
2. Usando una plantilla, cortar el hueco en el piso.  
**AVIS:** Mantener el tamaño del hueco dentro de la plantilla para asegurarse de que la tapa cubrirá todo el hueco.
3. Instalación de la construcción:  
Insertar la caja por el hueco. Fijar la caja como se muestra en la Fig. 1 (NO usar tornillos pintados).
4. Instalar el artefacto eléctrico siguiendo las instrucciones del fabricante.
5. Regular la altura de la caja como se muestra en la Fig. 2.
6. Asegurarse de que la junta esté en su sitio.
7. Unir el cable de tierra a la tapa y fijar el conductor de puesta a tierra del sistema Fig. 3.
8. Alinear la tapa con el artefacto.
9. Unir la tapa al piso acabado con tornillos pintados.

SCALE 1:1



HUBBELL DE MÉXICO garantiza este producto, de estar libre de defectos en materiales y mano de obra por un año a partir de su compra. Hubbell reparará o reemplazará el artículo a su juicio en un plazo de 60 días. Esta garantía no cubre desgastes por uso normal o daños ocasionados por accidente, mal uso, abuso o negligencia. El vendedor no otorga otras garantías y excluye expresamente daños incidentales o consecuenciales inherentes a su uso.